

# UITLEG BEGRIPPEN

DIE BETREKKING  
HEBBEN OP:

- DRAAIDEUR KOZIJNEN
- SCHUIFDEUR KOZIJNEN
- DEUREN
- SLOTEN
- SCHARNIEREN
- MODELLEN EN UITVOERINGEN
- CERTIFICATEN



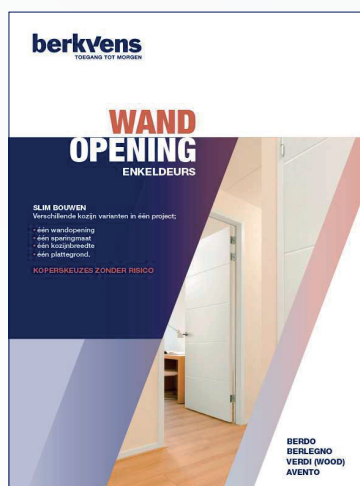
# TOELICHTING

In de praktijk hoor je allerlei begrippen over deuren en/of kozijnen waarvan je de betekenis of oorsprong niet kent. In deze brochure geven we uitleg over de verschillende begrippen die betrekking hebben op deuren en/of kozijnen. De uitleg wordt ondersteund door gebruik te maken van tekeningen en afbeeldingen.

De afkortingen die bij de begrippen zijn gebruikt komen overeen met de afkortingen die gebruikt worden in de BRL 2211. De BRL is de KOMO® beoordelingsrichtlijn voor de binnendeuren en/of binnendeurkozijnen.

Zijn er vragen naar aanleiding van dit document? Stuur dan een e-mail naar [marketing@berkvens.nl](mailto:marketing@berkvens.nl).

Naast deze brochure zijn er ook nog de volgende brochures gemaakt over wandopeningen en aanvullende informatie:



# INHOUD

---

## **BEGRIPPEN OVER KOZIJNEN**

Kozijnbreedte, kozijnhoogte, wandopening	4
spinningmaat en dagmaat	4
Spinning en wanddikte	5
Kozijnbegrippen	6

## **BEGRIPPEN OVER KOZIJNEN & DEUREN**

Draainaden en ruimte onder de deur	8
Openings- en sluitvlak, draairichtingen	9

## **BEGRIPPEN OVER SCHUIFDEURKOZIJNEN**

Kozijnbreedte, kozijnhoogte en schuifrichting	10
Benamingen schuifdeursysteem, rail met loopwagen, nisdoorvoer en -bodemplaat	11
Afstandhouder en sluitplaat	12

## **BEGRIPPEN OVER STOMPE DEUREN**

Deurbreedte, -hoogte en -dikte, krukgat, arms & rijke maat, verjonging	13
--	----

## **BEGRIPPEN OVER OPDEKDEUREN**

Deurbreedte, -hoogte en -dikte, krukgat en sponningsbreedte	14
---	----

## **BEGRIPPEN OVER SPIEGELPANELEN**

Paneelhoogte en -breedte, contrasponning, aanslagdiepte en -breedte, dichtingsmaat	15
--	----

## **BEGRIPPEN OVER KANTAFWERKING DEUREN**

Kantafwerking opdek- en stompe deuren	16
---------------------------------------	----

## **BEGRIPPEN OVER SCHARNIERPOSITIES**

Scharnierposities, krozing en positie	17
---------------------------------------	----

## **BEGRIPPEN OVER SLOTPOSITIES**

Slot en sluitplaat posities	18
Kloostersponning	18

## **BERKVEN'S BEGRIPPEN**

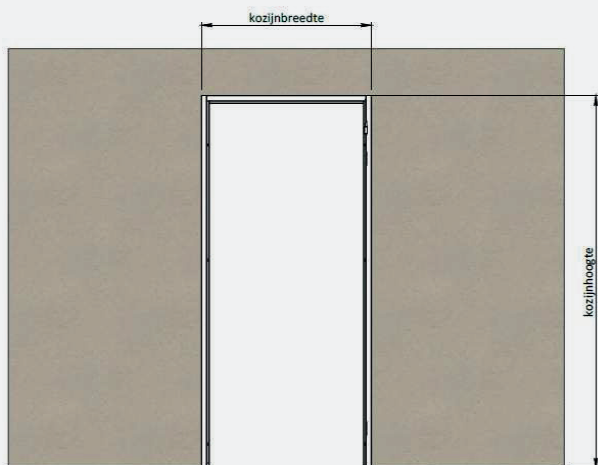
Kleuren, kozijn en deurmodellen, kantafwerking	19
Afbeeldingen modellen	20
Certificaten	21

## BEGRIPPEN OVER KOZIJNEN

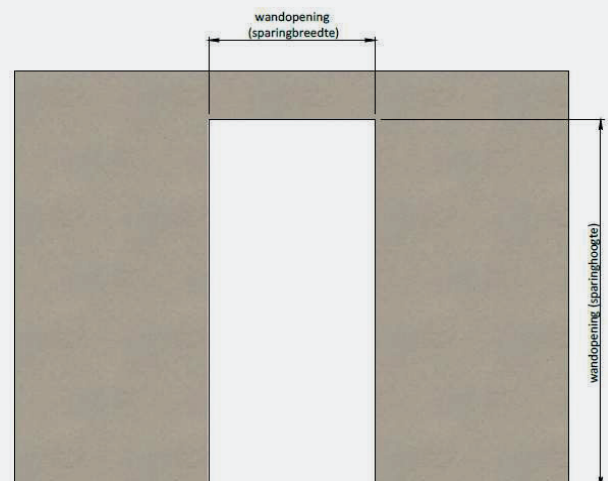
### Afkorting en uitleg over begrippen die betrekking hebben op een kozijn

AFK.	BEGRIIP	UITLEG
<b>kozb</b>	Kozijnbreedte	De grootste buitenwerkse breedtemaat van een kozijn
<b>kozh</b>	Kozijnhoogte	De grootste buitenwerkse hoogtemaat van een kozijn (soms ook als stijllengte benoemd)
<b>wob</b>	Wandopening (sparingsbreedte)	De kleinste maat tussen kopse wanden en/of neuzen op wanden (zowel in de breedte als hoogte)
<b>woh</b>	Wandopening (sparingshoogte)	De kleinste maat tussen kopse wanden en/of neuzen op wanden (zowel in de breedte als hoogte)
<b>spob</b>	Sponningmaatbreedte	De te meten maat tussen twee sponningen in het kozijn, in relatie tot deurbreedte en naden
<b>spoh</b>	Sponningmaathoogte	De te meten maat tussen de vloer en de sponning van de bovendorpel in relatie tot de deurhoogte, naad er boven en ruimte er onder / dorpel
<b>dagb</b>	Dagmaatbreedte	De kleinste maat tussen twee tegenover elkaar liggende delen van een kozijn (bijv. stijl en stijl)
<b>dagh</b>	Dagmaathoogte	De kleinste maat tussen twee tegenover elkaar liggende delen van een kozijn (bijv. vloer en bovendorpel)

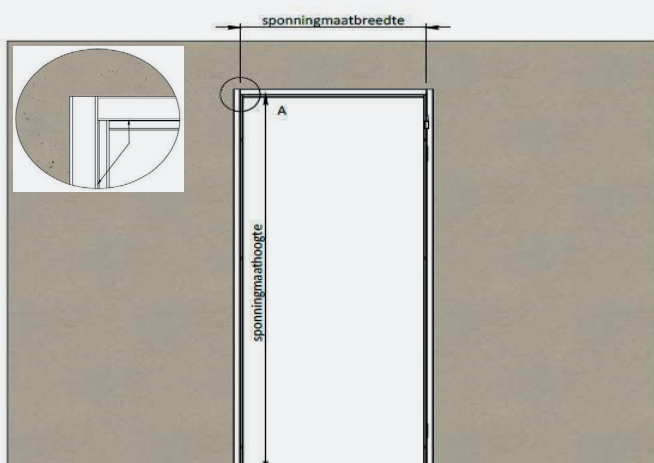
#### KOZIJNBREEDTE / -HOOGTE



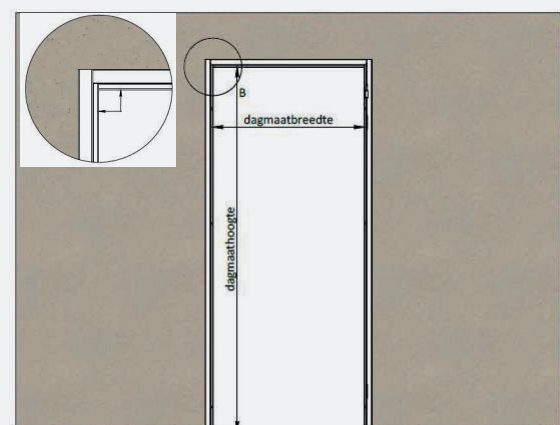
#### WANDOPENING



#### SPONNINGMAAT



#### DAGMAAT

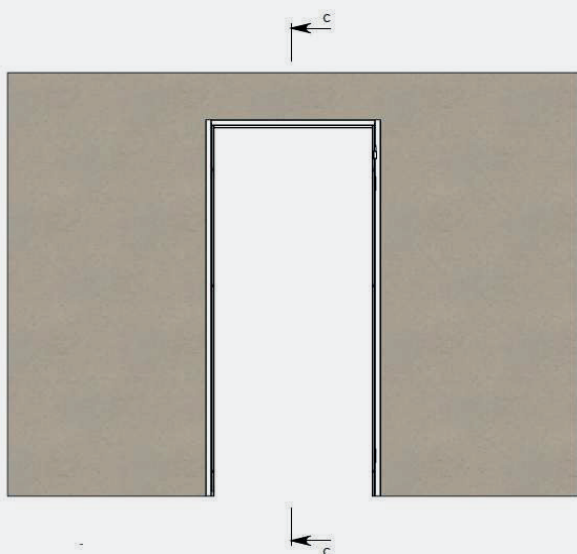


## BEGRIPPEN OVER KOZIJNEN

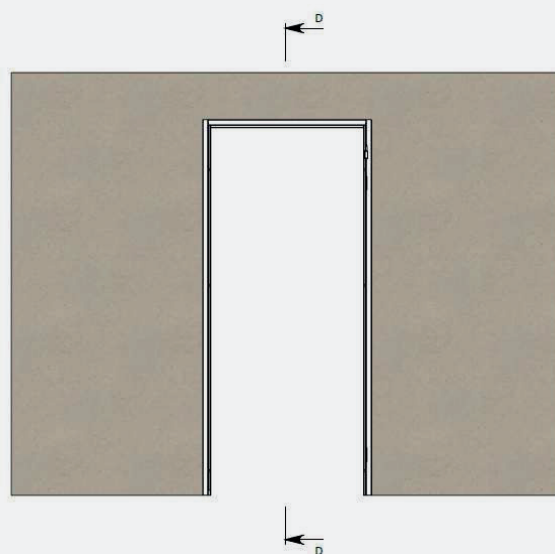
### Afkorting en uitleg over begrippen die betrekking hebben op een kozijn

AFK.	BEGRIIP	UITLEG
<b>spb</b>	Sponningbreedte	Gemeten in dezelfde richting als de deurbreedte / -hoogte
<b>spd</b>	Sponningdiepte	Gemeten in dezelfde richting als de deurdikte
<b>w</b>	Wanddikte	De meetbare dikte van de wand waar het kozijn op / omheen komt
<b>f</b>	Wandspinningmaat	De ruimte die er in het kozijn is, waar de wand in past (overmaat tov de wanddikte)

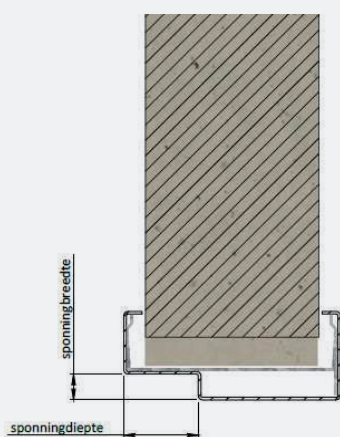
#### SPONNING



#### WANDDIKTE & WANDSPONNINGMAAT



#### DETAIL SPONNING



#### DETAIL WANDDIKTE & WANDSPONNINGMAAT



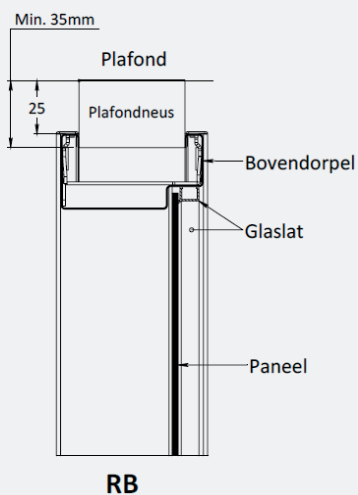
## BEGRIPPEN OVER KOZIJNEN

### Afkorting en uitleg over begrippen die betrekking hebben op een kozijn

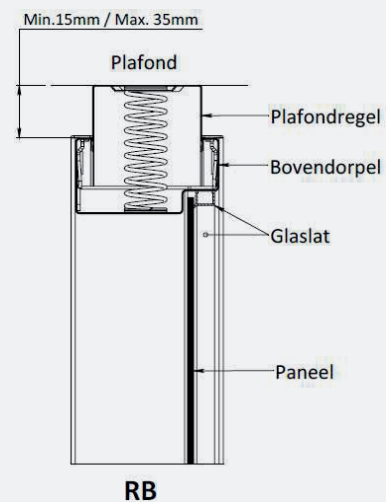
AFK.	BEGRIIP	UITLEG
	Plafondneus	Voorziening aan het plafond tussen kozijn en plafond om deze af te dichten (vaak van hout of Ytong)
	Plafondregel	Flexibele stalen unit voorzien van metalen veren. Doel: maattoleranties opvangen tot plafond
	Schuifstuk	Kozijnprofiel dat in de stijl is aangebracht en waarmee je de stijl kunt verlengen tot aan het plafond
	Flexunit	Flexibele stalen unit voorzien van metalen veren. Doel: maattoleranties opvangen tot plafond

**De plafondregel (Berdo) en Flexunit (Verdi) hebben dezelfde functie. Bij Verdi is de uitslag van - 20 tot + 20 mm en bij Berdo is de uitslag van -10 tot + 10 mm.**

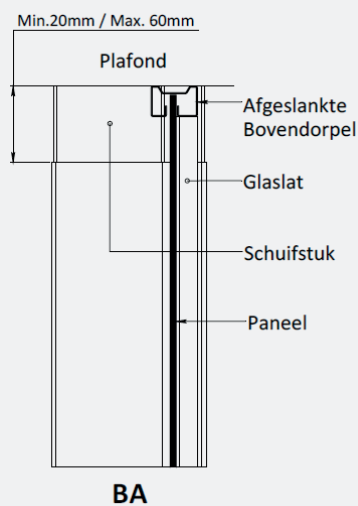
### PLAFONDNEUS



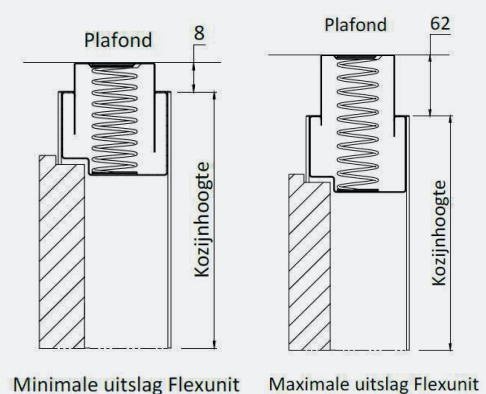
### PLAFONDREGEL



### SCHUIFSTUK



### FLEXUNIT (Verdi)

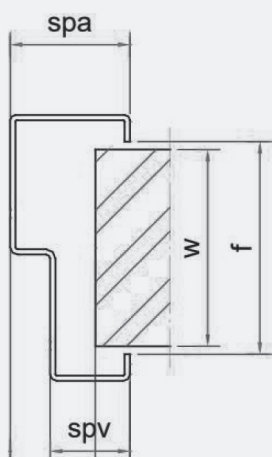


## BEGRIPPEN OVER KOZIJNEN

### Afkorting en uitleg over begrippen die betrekking hebben op een kozijn

AFK.	BEGRIIP	UITLEG
<b>spv</b>	Spiegelbreedte voorkant	De breedte van de kozijnstijl aan het openingsvlak
<b>spa</b>	Spiegelbreedte achterkant	De breedte van de kozijnstijl aan sluitzijde (dagkant)
<b>w</b>	Wanddikte	Dikte van de wand
<b>f</b>	Wandspinningmaat	Maat van de opening in het kozijn waarin de wand wordt opgenomen
<b>ov</b>	Omzetting voorkant	De afstand tussen de wand en de voorzijde van het kozijn (openingsvlak)
<b>oa</b>	Omzetting achterkant	De afstand tussen de wand en de achterzijde van het kozijn
<b>spk</b>	Diepte kloostersponning	Kloostersponning is het gedeelte van het kozijn dat om de wand valt of wordt opgevuld

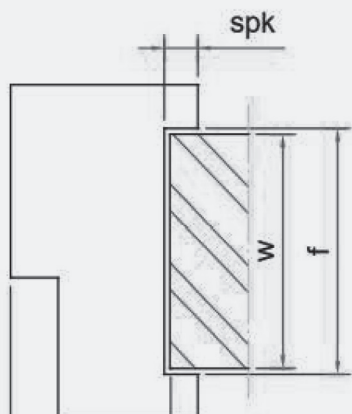
#### KOZIJN BENAMING



#### OMZETTING KOZIJN



#### KLOOSTERSPONNING



Kijk ook eens op onze website bij de montage instructies. Hier vind je ook een duidelijke uitleg en details hoe een product is opgebouwd.

[Montage instructies kozijnen](#)

[Montage instructies deuren](#)



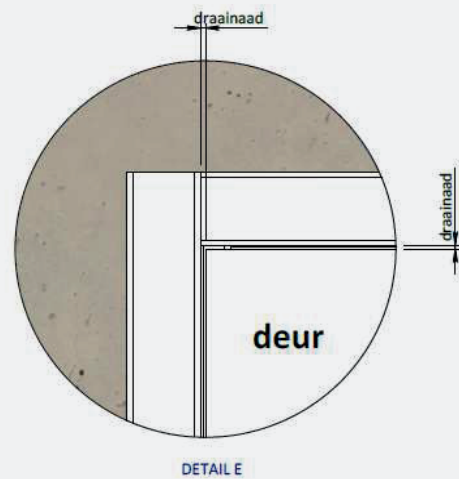
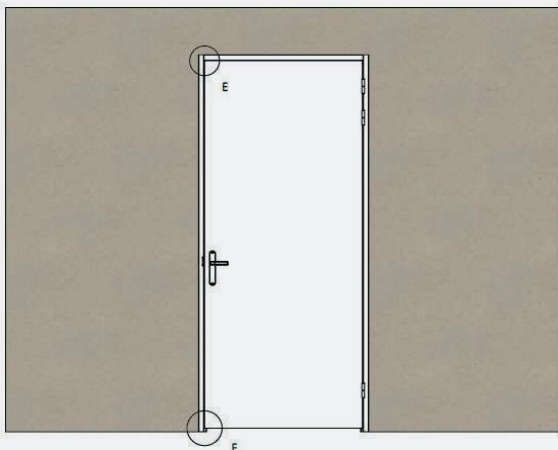
## BEGRIPPEN OVER KOZIJNEN EN DEUREN

### Afkorting en uitleg over begrippen die betrekking hebben op een kozijn of een deur

AFK.	BEGRIP	UITLEG
<b>n</b>	(draai)naad	Ruimte tussen deur en kozijn, deur en paneel, deur en deur of kozijn en paneel (draainaad)
<b>rod</b>	Ruimte onder de deur	Ruimte onderkant deur tot onderkant kozijnstijl
<b>v</b>	Ventilatiespleet	Ruimte tussen onderkant deur en bovenkant dorpel / vloerafwerking

#### DRAAINADEN & RUIMTE ONDER DE DEUR

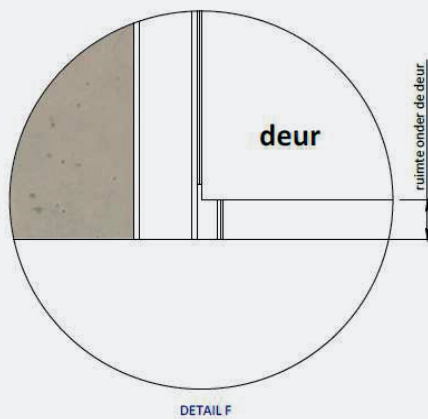
#### DETAIL DRAAINADEN



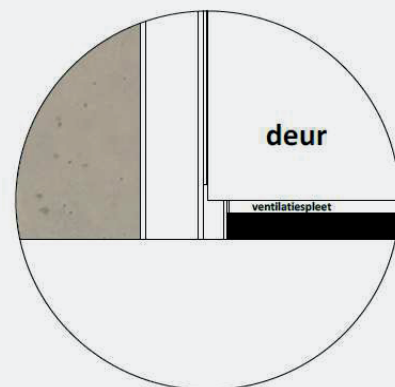
DETAIL E

#### DETAIL RUIMTE ONDER DE DEUR

#### VENTILATIESPLEET



DETAIL F



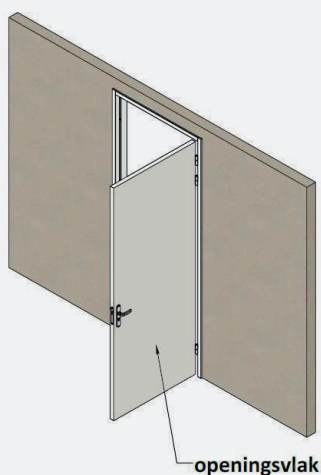


## BEGRIPPEN OVER KOZIJNEN EN DEUREN

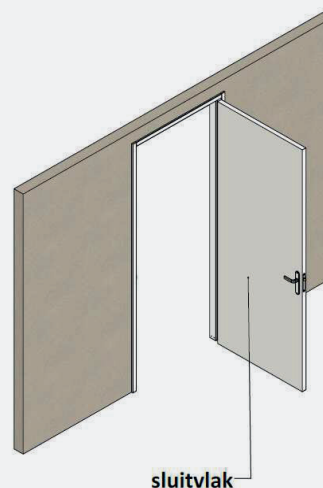
### Afkorting en uitleg over begrippen die betrekking hebben op een kozijn of een deur

AFK.	BEGRIIP	UITLEG
<b>OV</b>	Openingsvlak	Deurvlak dat zich bevindt aan de zijde waar de deur naartoe open draait
<b>SV</b>	Sluitvlak	Deurvlak dat zich bevindt aan de zijde waar de deur naartoe sluit
<b>L1</b>	Draairichting links 1	Deur draait naar binnen. Scharnieren bevinden zich links van het openingsvlak
<b>R2</b>	Draairichting rechts 2	Deur draait naar binnen. Scharnieren bevinden zich rechts van het openingsvlak
<b>L3</b>	Draairichting links 3	Deur draait naar buiten. Scharnieren bevinden zich links van het openingsvlak
<b>R4</b>	Draairichting rechts 4	Deur draait naar buiten. Scharnieren bevinden zich rechts van het openingsvlak

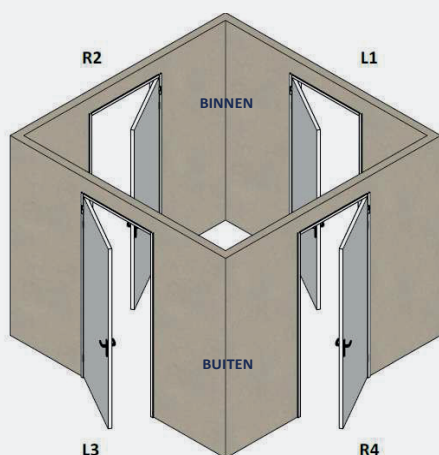
#### OPENINGSVLAK



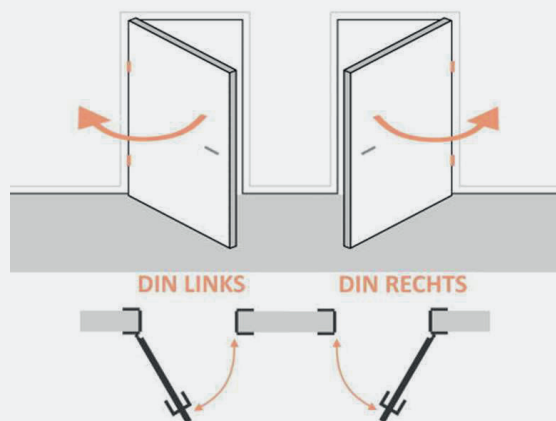
#### SLUITVLAK



#### DRAAIRICHTINGEN BINNEN - BUITEN



#### DRAAIRICHTINGEN VOLGENS DIN

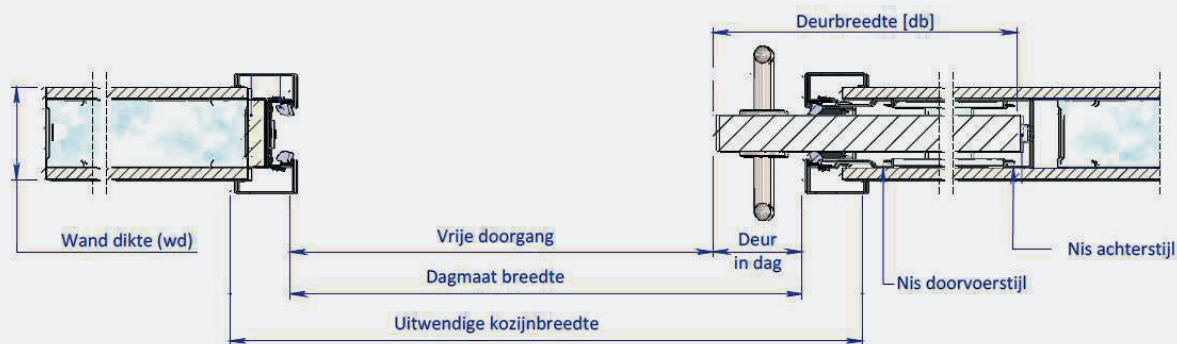


## BEGRIPPEN OVER SCHUIFDEURKOZIJNEN

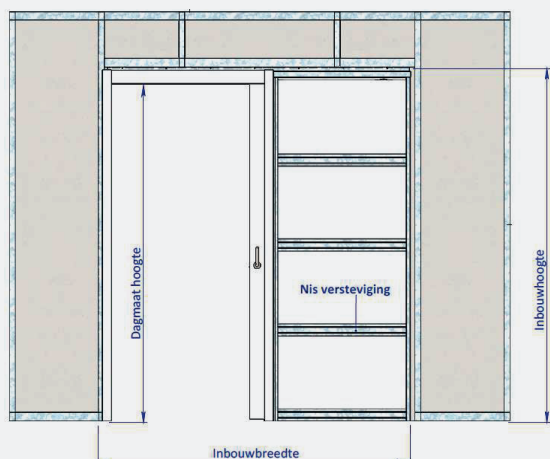
### Uitleg over begrippen die betrekking hebben op de onderdelen van een schuifdeurkozijn

AFK.	BEGRIIP	UITLEG
<b>b</b>	Deurbreedte	Breedte van de schuifdeur
<b>wd</b>	Wanddikte	Dikte van de bouwkundige wand. Voor Vari-Doors wordt wanddikte 100, 125 en 150 mm toegepast
	Uitwendige kozijnbreedte	De grootste buitenwerkse breedtemaat van een kozijn, gemeten vanuit de afwerklijsten
	Dagmaatbreedte	De kleinste maat tussen twee tegenover elkaar liggende delen van een kozijn (bijv. stijl en stijl)
	Vrije doorgang	De afstand van sluitstijl tot schuifdeur. Schuifdeur blijft deels in de dag staan
	Nisdoorvoerstijl	De stijlen waar tussen de deur wordt geschoven in de nis
<b>A4</b>	Nis achterstijl	De eindstijl van de nis waartegen de deur in geopende stand tegenaan loopt
	Nis versteviging	Horizontaal profiel waar de beplating op vast wordt gezet. Middelste uitvoering voorzien van vilt
	Nis	De ruimte waarin de deur kan worden geschoven
	Inbouwbreedte	De breedte die benodigd is om het schuifdeurkozijn te plaatsen (veelal deurbreedte x 2 minus 50 mm)
	Inbouwhoogte	De hoogte van het schuifdeurkozijn inclusief brug (deze maat is hoger dan de afwerklijsten)

### KOZIJNBREEDTE

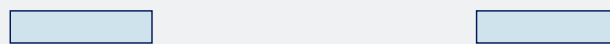


### KOZIJNHOOGTE



### SCHUIFRICHTING

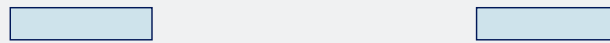
Rechts sluitend



Afdekkapzijde



Links sluitend



Afdekkapzijde



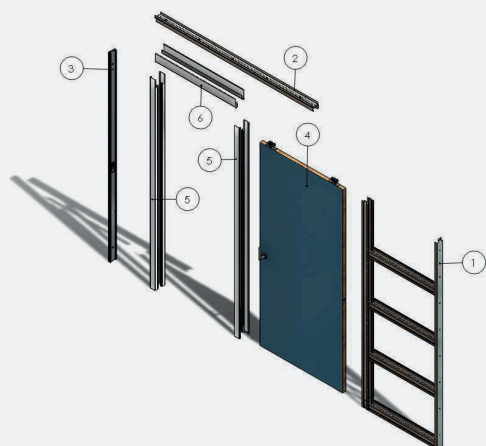
**Zie voor overige informatie over schuifrichtingen de brochure Wandopening Schuifdeursystemen.**

## BEGRIPPEN OVER SCHUIFDEURKOZIJNEN

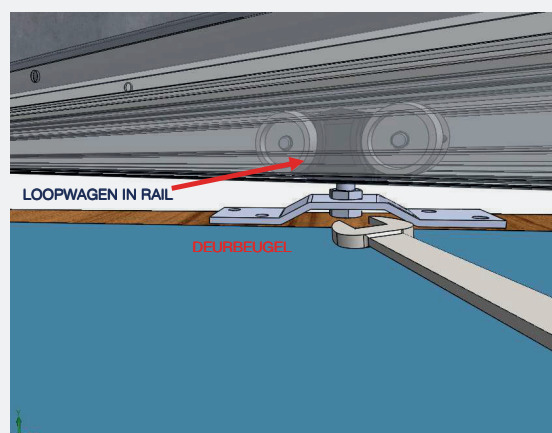
### Uitleg over begrippen die betrekking hebben op de onderdelen van een schuifdeurkozijn

NR.	BEGRIIP	UITLEG
1	Nis	Deel waar de deur inschuift
2	Brug	Ligger waarin de rail in is opgenomen
3	Sluitstijl	Eindstijl waar de deur tegen aanloopt als deze wordt gesloten
4	Schuifdeur	Deur voorzien van deurbeugels die d.m.v. loopwagens aan de rail worden bevestigd
5	Verticale afwerklijsten	Constructieve profielen op kleur die om het systeem worden geplaatst voor een mooie afwerking
6	Horizontale afwerklijsten	Profielen op kleur die om het systeem worden geplaatst voor het afschermen van de rail
	Deurbeugel	Beugel waarmee de deur wordt opgehangen aan de loopwagen
	Loopwagen	Onderdeel waarmee de deur rolt door de rail. Meestal 2 loopwagens per deur
	Rail	Aluminium profiel waarin de loopwagens rollen
A8	Doorvoerbeugel	Stalen U-profiel waarmee de nisdoorvoerstijl (A4) wordt bevestigd aan de vloer
A7	Nisbodemplaat	Bevestigingsplaat waarmee de onderste nisverstevingen worden gefixeerd aan de vloer

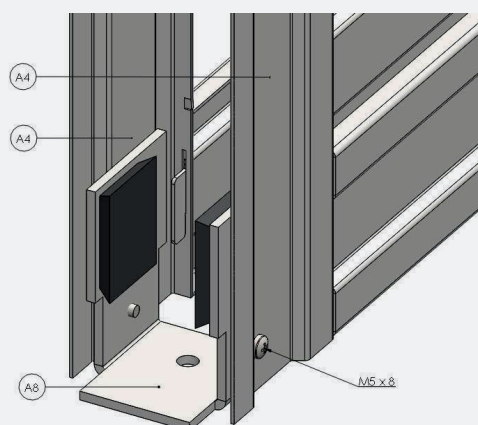
#### RONDONNOM DE DEUR



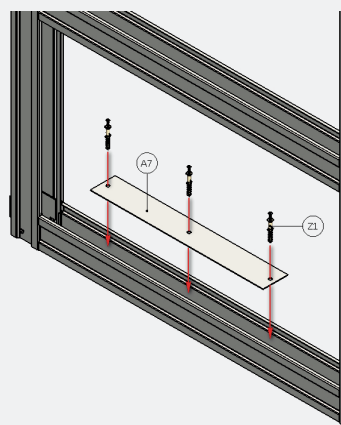
#### RAIL MET LOOPWAGEN



#### NISDOORVOER



#### ONDERZIJDE NIS

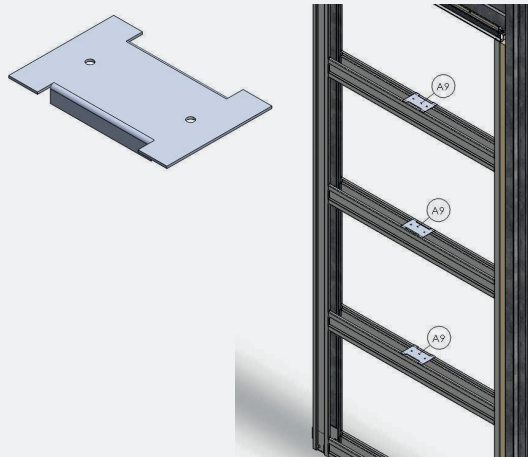


## BEGRIPPEN OVER SCHUIFDEURKOZIJNEN

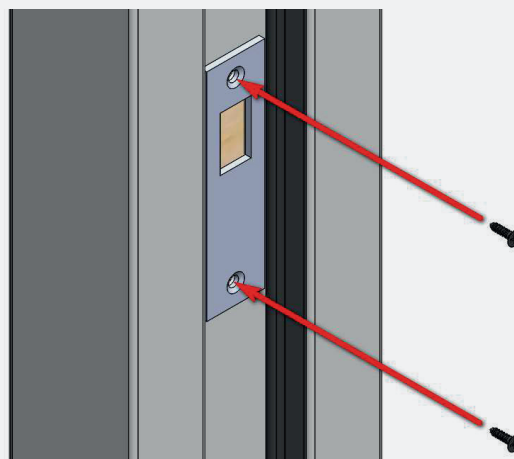
### Uitleg over begrippen die betrekking hebben op de onderdelen van een schuifdeurkozijn

NR.	BEGRIIP	UITLEG
<b>A9</b>	Afstandhouder	Zorgt ervoor dat de nis de juiste breedte houdt. Altijd in het midden van de nis plaatsen
	Sluitplaat	Zorgt ervoor dat de dagschoot van het slot verankerd is aan de sluitstijl en de sluitstijl niet beschadigd

#### AFSTANDHOUDER



#### SLUITPLAAT



Kijk ook eens op onze website bij de montage instructies. Hier vind je ook een duidelijke uitleg en details hoe een product is opgebouwd.

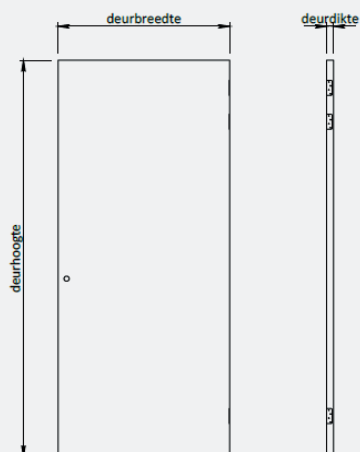
[Montage  
instructies kozijnen](#)

# BEGRIPPEN OVER STOMPE DEUREN

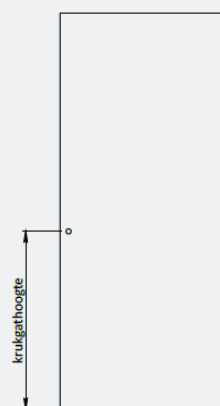
## Afkorting en uitleg over begrippen die betrekking hebben op een stompe deur

AFK.	BEGRIIP	UITLEG
<b>b</b>	Deurbreedte	Grootste meetbare breedte maat van de deur
<b>h</b>	Deurhoogte	Grootste meetbare hoogte maat van de deur
<b>d</b>	Deurdikte	Nominale dikte van de deur
<b>kgh</b>	Krukghoogte	Hart van het krukgat, gemeten vanuit de onderzijde deur
<b>a</b>	Arm geschaafde hoek	Uitgedrukt in graden (2mm verloop bij deurdikte 40mm)
<b>vspb</b>	Verjongingssponningbreedte	Gemeten in de zelfde richting als de deurbreedte
<b>vspd</b>	Verjongingssponningdiepte	Gemeten in de zelfde richting als de deurdikte
<b>s</b>	Smalle zijde	Smalle zijde deur (arme maat, bij arm)
<b>s1</b>	Smalste maat	Kleinste te meten breedte maat in geval van sponningen in de deur = deurbreedte min verjongingssponningbreedte(s)

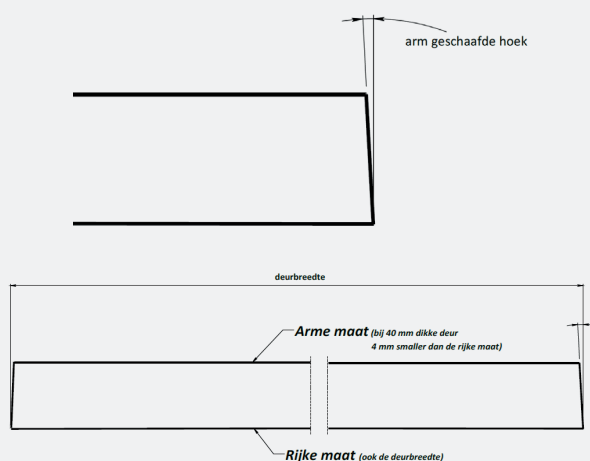
### DEURBREDTE, -HOOGTE & -DIKTE



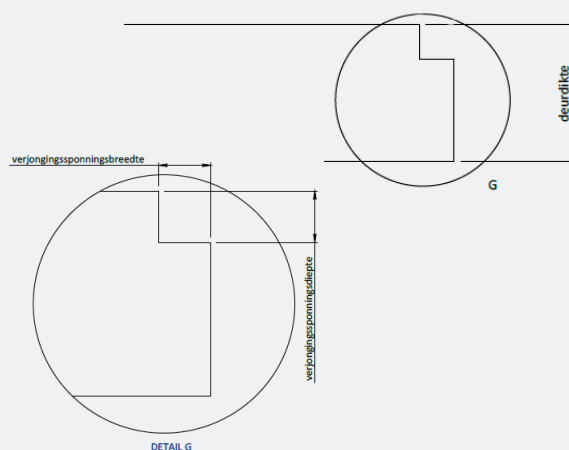
### KRUKGATHOOGTE (deur)



### ARMS & RIJKE MAAT (arm geschaafde hoek)



### VERJONGINGSSPONNINGBREEDTE & -DIEPTE



## BEGRIPPEN OVER OPDEKDEUREN

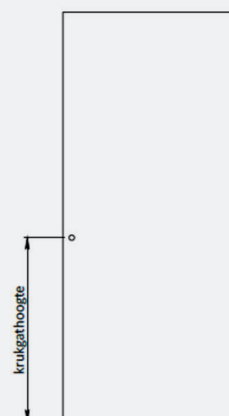
### Afkorting en uitleg over begrippen die betrekking hebben op een opdekdeur

AFK.	BEGRIJ	UITLEG
<b>s</b>	Deurbreedte (opdek)	Smalle zijde van de deur, dus zonder opdek
<b>h</b>	Deurhoogte (opdek)	Grootste te meten deurhoogte, inclusief opdek
<b>d</b>	Deurdikte	Nominale dikte van de deur
<b>b</b>	Brede zijde deur	Breedste te meten maat, dus inclusief opdek / sponning / contra sponning
<b>kgh</b>	Krukgathoogte	Hart van het kruk gat, gemeten vanuit de onderzijde deur
<b>spb</b>	Sponningbreedte	Gemeten in de zelfde richting als de deurbreedte/ -hoogte
<b>spd</b>	Sponningdiepte	Gemeten in de zelfde richting als de deurdikte

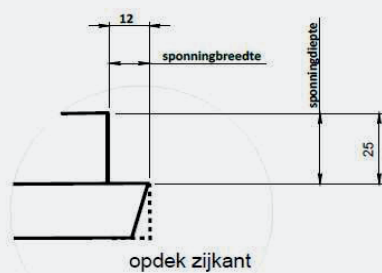
### DEURBREDTE, -HOOGTE & -DIKTE



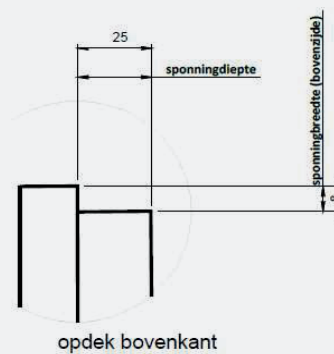
### KRUKGATHOOGTE (deur)



### SPONNINGBREEDTE



### SPONNINGBREEDTE (bovenzijde)



# BEGRIPPEN OVER SPIEGELPANELEN

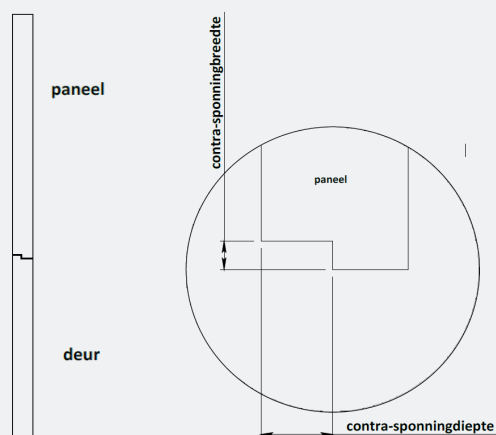
## Afkorting en uitleg over begrippen die betrekking hebben op een spiegelpaneel

AFK.	BEGRIIP	UITLEG
<b>ph</b>	Paneelhoogte	Grootste te meten hoogtemaat van het spiegelstuk
<b>b</b>	Paneelbreedte	Grootste te meten breedtemaat van het spiegelstuk
<b>cspb</b>	Contra-sponningbreedte	Breedte van de uitsparing in het deel waar deur tegenaan valt (paneel of standdeur)
<b>cspd</b>	Contra-sponningdiepte	Diepte van de uitsparing in het deel waar deur tegenaan valt (paneel of standdeur)
<b>asb</b>	Aanslag breedte	Hoogte maat van het deel waar deur tegenaan valt (paneel of standdeur)
<b>asd</b>	Aanslag diepte	Diepte maat van het deel waar deur tegenaan valt (paneel of standdeur)
<b>dm</b>	Dichtingsmaat	De dikte van een afdichtingsprofiel bij gesloten deur

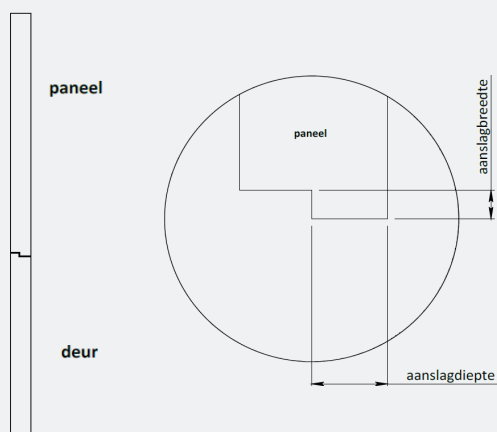
### PANEELHOOGTE & -BREEDTE



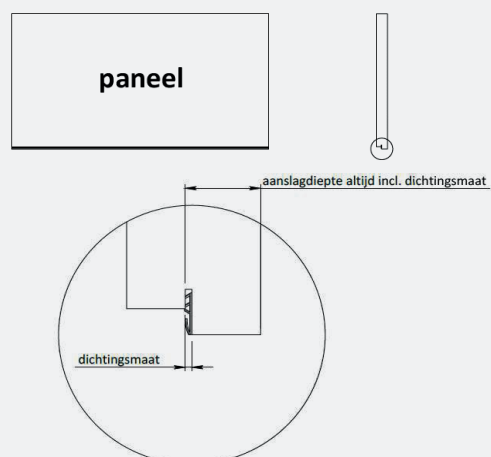
### CONTRA-SPONNING



### AANSLAG DIEPTE & -BREEDTE



### DICHTINGSMAAT





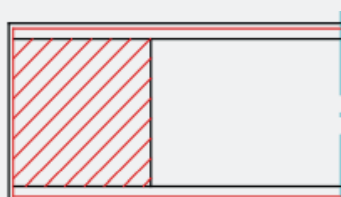
## BEGRIPPEN OVER KANTAFWERKING DEUREN

### Afkorting en uitleg over begrippen die betrekking hebben op een spiegelpaneel

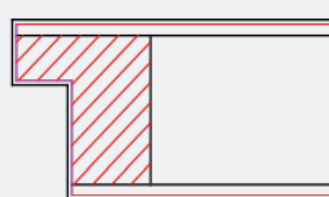
AFK.	BEGRIIP	UITLEG
	Kantenfolie	Melamine of ABS (Eproc) kantenband dat wordt verlijmd op de zijkant van de deur
		Melamine kantenband wordt ook vaak aan de bovenzijde van de deur aangebracht
	Open kant	Dekplaat en randhout blijven in het zicht
	Verdekte kantlat	Dekplaten niet in het zicht en kantlat afgedekt door het HPL

#### STOMP

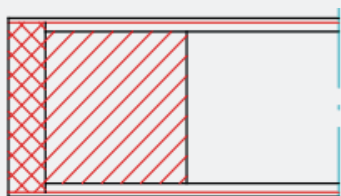
#### OPDEK



KANTENFOLIE



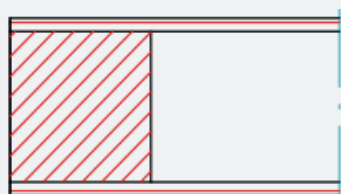
KANTENFOLIE



VERDEKTE KANTLAT

#### STOMP

#### OPDEK



OPEN KANT



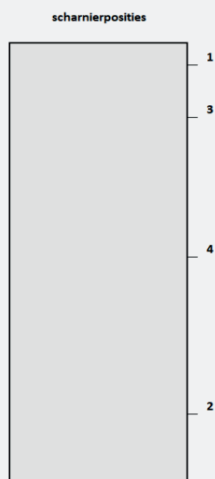
OPEN KANT

# BEGRIPPEN OVER SCHARNIERPOSITIES

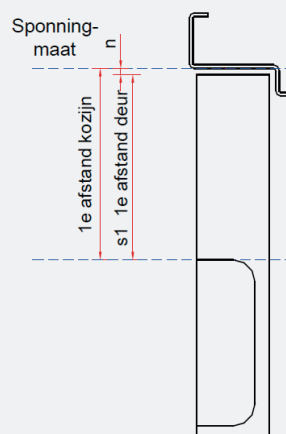
## Afkorting en uitleg over begrippen die betrekking hebben op de scharnierposities

AFK.	BEGRIIP	UITLEG
	Scharnierposities	Volgorde en positietje van de scharnieren gezien vanuit de bovenkant deur
<b>s1</b>	1e scharnierkrozing	1e scharnierkrozing is de bovenste krozing in de deur of kozijn en wordt vanuit daar ook gemeten
<b>s2</b>	2e scharnierkrozing	Is de onderste scharnierkrozingen wordt vanuit bovenkant deur of kozijn gemeten
<b>s3</b>	3e scharnierkrozing	Is de 2e krozing van bovenaf gezien en wordt vanuit bovenkant deur of kozijn gemeten
<b>s4</b>	4e scharnierkrozing	Is de 3e krozing van bovenaf gezien en wordt vanuit bovenkant deur of kozijn gemeten
<b>bl</b>	Bladlengte scharnier	Is de hoogte van het scharnier blad
<b>r</b>	Radius	Is de radius van de scharnierkrozing
<b>kd</b>	Diepte van de krozing	Deze maat wordt bepaalt op basis van hoe diep willen we het scharnier opnemen in deur of kozijn
<b>ahd</b>	Achterhout van de deur	De maat van het hout dat achter het scharnier blijft staan tot het sluitvlak
<b>ahk</b>	Achterhout van het kozijn	De maat van het hout dat achter het scharnier blijft staan tot het einde van de diepte van de sponning
<b>dm</b>	Dichtingsmaat	De maat komt overeen met de benodigde dikte van een dichtingsprofiel
<b>n</b>	Naad	De draainaad tussen deur en kozijn
	Krozing	Uitsparing in deur of kozijn waar het scharnier in valt

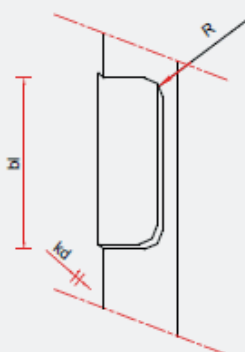
### SCHARNIERPOSITIES



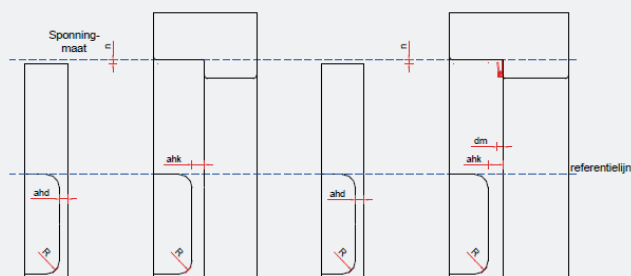
### UITGANGSPUNT KROZING



### UITVOERING KROZING



### POSITIE SCHARNIER IN DEUR EN KOZIJN

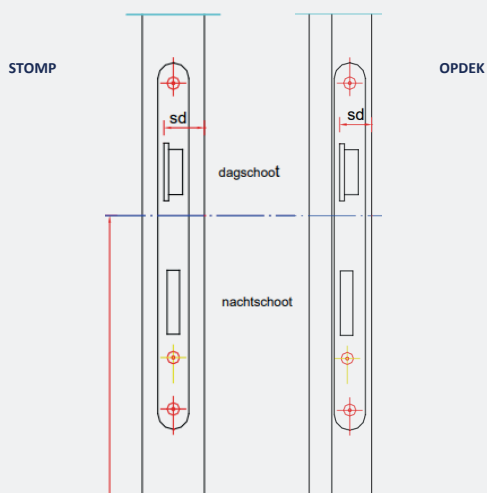


## BEGRIPPEN OVER SLOTPOSITIES

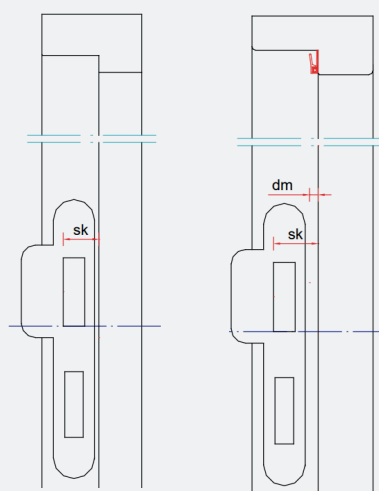
### Afkorting en uitleg over begrippen die betrekking hebben op de slotposities

AFK.	BEGRIIP	UITLEG
<b>sd</b>	Dagschootmaat deur	Afstand tussen voorzijde dagschoot en sluitvlak van de deur
<b>sk</b>	Dagschootmaat kozijn	Afstand tussen voorzijde dagschoot van de sluitplaat en de sponningdiepte van kozijn
	Dagschoot	Het beweegbare, afgeschuinde deel van het slot dat je met een kruk of draaiknop kan bewegen
	Nachtschoot	Het beweegbare deel van het slot dat je met een sleutel of knop(cilinder) bedient om de deur af te sluiten
<b>dm</b>	Dichtingsmaat	De dikte van een afdichtingsprofiel bij gesloten deur
<b>kgh</b>	Kruggathoogte	Hart van het kruk gat, gemeten vanuit de onderzijde deur

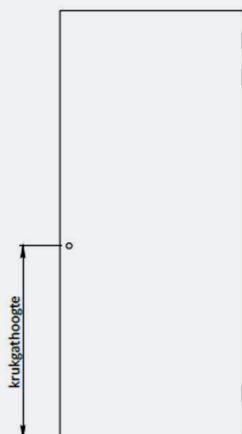
### DAGSCHOOTMAAT (deur)



### DAGSCHOOTMAAT (kozijn)



### KRUKGATHOOGTE (deur)



Op onze website staat een rubriek 'Veelgestelde vragen'. Hier kun je ook veel informatie vinden over o.a.:

Algemene zaken  
Deuren  
Kozijnen  
Hang- & sluitwerk  
Brandwerendheid  
Geluidwerendheid  
Rookwerendheid

[Veelgestelde vragen](#)

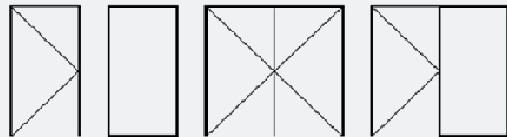
## Afkorting en uitleg over begrippen die betrekking van Berkvens producten

AFK.	BEGRIJF	UITLEG
<b>KLEUREN</b>		
<b>KW</b>	Kristal wit	Deze witte kleur is bij benadering vergelijkbaar met RAL 9010
<b>RW</b>	Reinwit	Specifieke witte kleur van Berkvens
<b>UW</b>	Ultra wit	Deze witte kleur is bij benadering vergelijkbaar met RAL 9016
<b>GW</b>	Gebroken wit	Oude witte kleur, van onze lakdeuren en Berdo kozijnen, welke uit het assortiment is genomen
<b>KOZIJNEN</b>		
	Type RZ	Deurhoog kozijn zonder bovenlicht, met volle bovendorpel
	Type BA	Kozijn met bovenlicht, afgeslankte bovendorpel. Flexibele kozijnhoogte door schuifstukjes
	Type RB	Kozijn met bovenlicht en volle bovendorpel
	Type RL	Kozijn met spiegelpaneel en volle bovendorpel
	Type RZv	Verdiepingshoog kozijn zonder bovenlicht, met volle bovendorpel
	Model 200	Enkeldeurs kozijn
	Model 201	Glaspui
	Model 202	Dubbeldeurs kozijn
	Model 212	Dubbeldeurs kozijn met tussenstijl
	Model 204	Zijlichtkozijn, waarbij een deurkozijn links en/of rechts wordt voorzien van één of meerdere glaspuien
	Model 205	Berdo schuifdeurkozijn voor de wand
	Vari-Doors VdW	Vari-Doors schuifdeur systeem. Deur voor de wand schuivend
	Vari-Doors IdW	Vari-Doors schuifdeur systeem. Deur in de wand schuivend
<b>DEUREN</b>		
	Model 900	Dichte vlakke deur
	Model 901	Vlakke deur voorzien van een kleine glasopening
	Model 902	Vlakke deur voorzien van een grote glasopening en brede stijlen
	Model 903	Vlakke deur voorzien van een smalle glasopening
	Model 904	Vlakke deur voorzien van een grote glasopening
	Model 905	Vlakke deur voorzien van een grote glasopening
	Model 906	Vlakke deur voorzien van een ronde glasopening
	Model 999	Vlakke deur voorzien van een glasopening volgend opgave klant (beperkt mogelijk)
	EPROC	ABS kantenband 2 mm dik. Stootvast
	Topkant	Een ge vulkaniseerd PU kantafwerking, circa 5 mm dik, die onlosmakelijk is aangegoten aan de langs-zijden van de deur. Komt soms ook 4-zijdig voor. Voor een extra duurzame kantafwerking van een deur
	Fitec kader	Samengesteld brandwerend kader dat wordt opgenomen in brandwerende deuren. Hierdoor zijn de brandwerende voorzieningen onlosmakelijk verbonden met de deur

## BERKVENS BEGRIPPEN

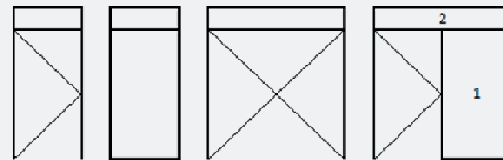
### KOZIJNMODELLEN

RZ



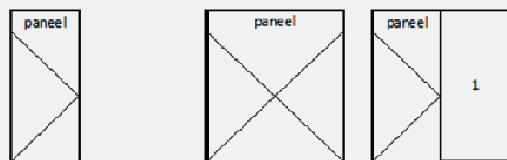
200 201 202 204

RB



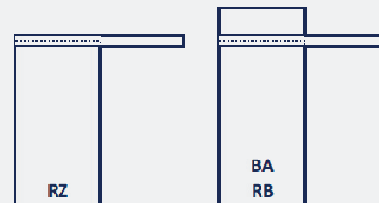
200 201 202 204

RL



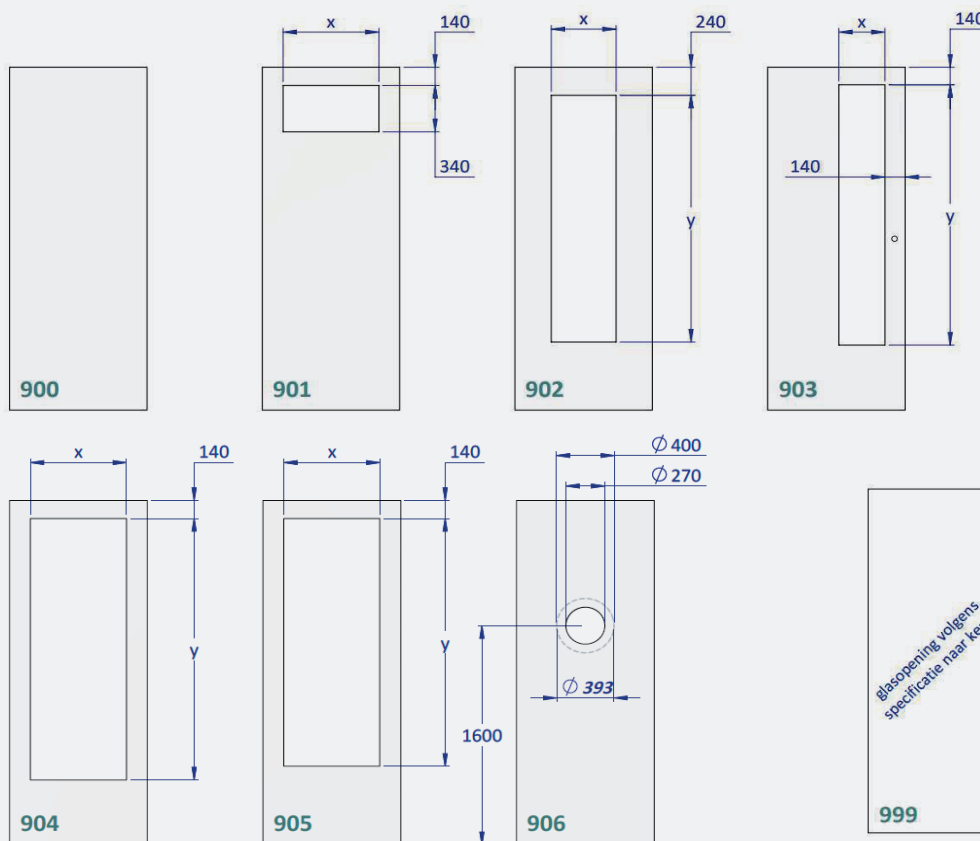
200 202 204

BERDO 205



RZ BA RB

### DEURMODELLEN



Bij MDF Glasringen 270mm/400mm  
Bij P/U Glasringen 393mm

Altijd in overleg,  
vraag naar de technische mogelijkheden

## Afkorting en uitleg over begrippen die betrekking van Berkvens producten

AFK.	BEGRIP	UITLEG
<b>CERTIFICATEN</b>		
	FSC	Berkvens is hiermee Chain of Custody gecertificeerd om producten te verkopen als FSC Mix
	STIP	STIP is een statement dat je als organisatie echt 100% duurzaam hout inkoop. De klant is te allen tijde zeker van gecertificeerd hout.
	KOMO	Het KOMO attest-met-productcertificaat van Berkvens toont aan dat onze producten voldoen aan de hoogste nationale standaards.
	VCA	Het VCA- certificaat toont aan dat alle monteurs die (indirect) voor Berkvens werkzaam zijn veiliger kunnen werken en daarmee het streven om het aantal (dodelijke) ongelukken te verminderen.
	CO2 - Prestatieladder	Berkvens heeft zijn CO2-uitstoot, reductieplannen en ambities laten certificeren langs de lat van de CO2-prestatieladder en Climate Neutral Group. Berkvens is volgens de CO2-prestatieladder gecertificeerd voor niveau 3.
	ISO 9001	Certificering van managementsystemen volgens de geldende eisen
	ISO 14001	Certificering van managementsystemen volgens de geldende eisen
	GND	Garantie Nederlandse deuren. Hiermee voldoen de gelabelde deuren aan de normen en certificering die vastgelegd zijn in het garantiecertificaat van GND

